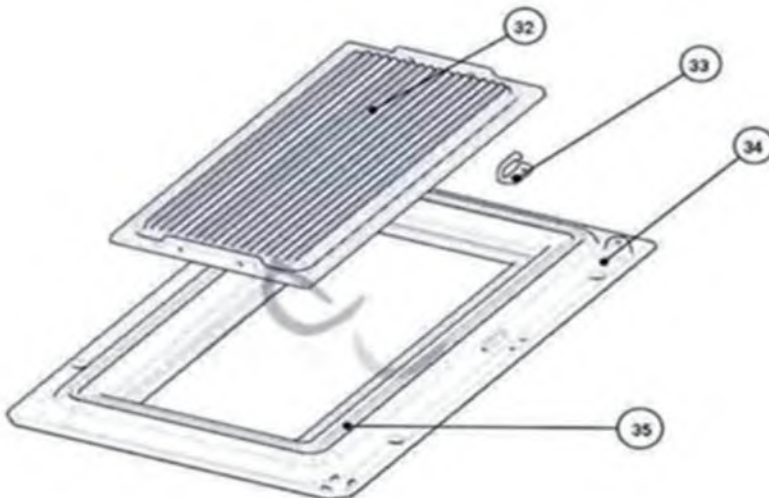
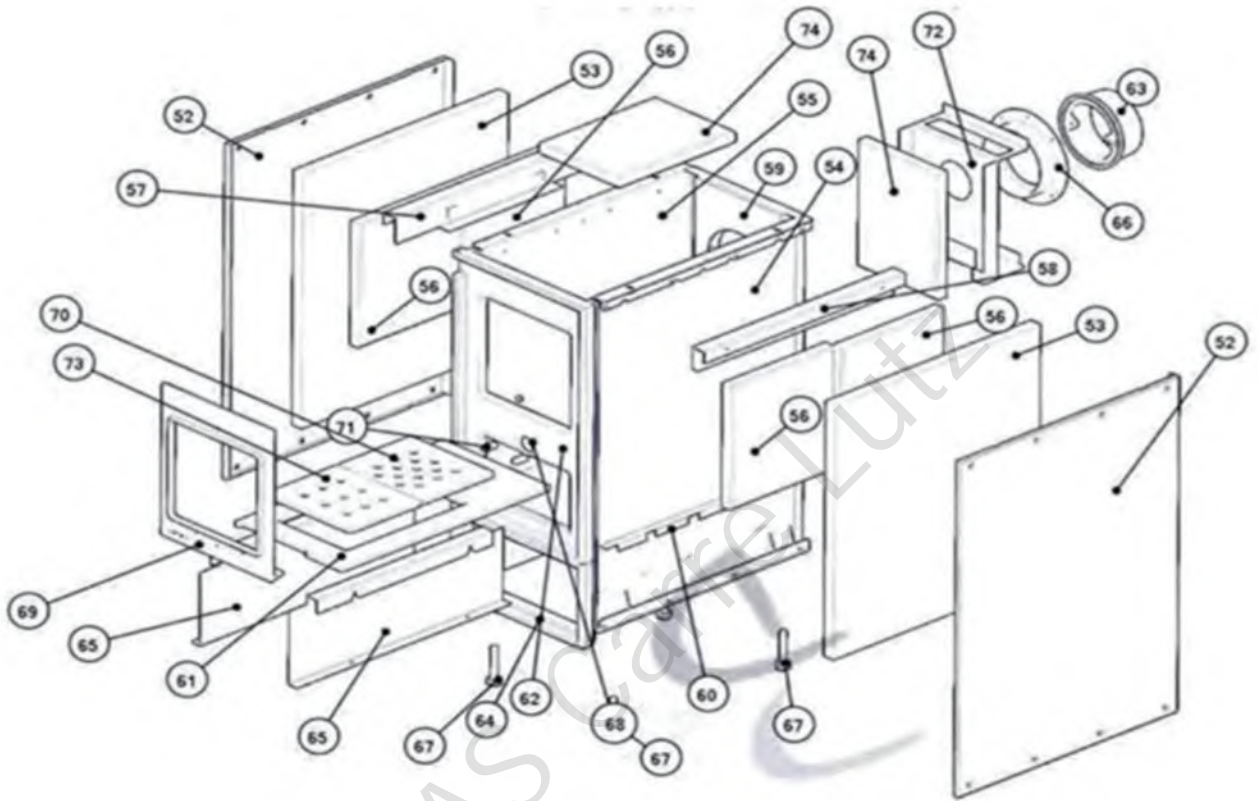
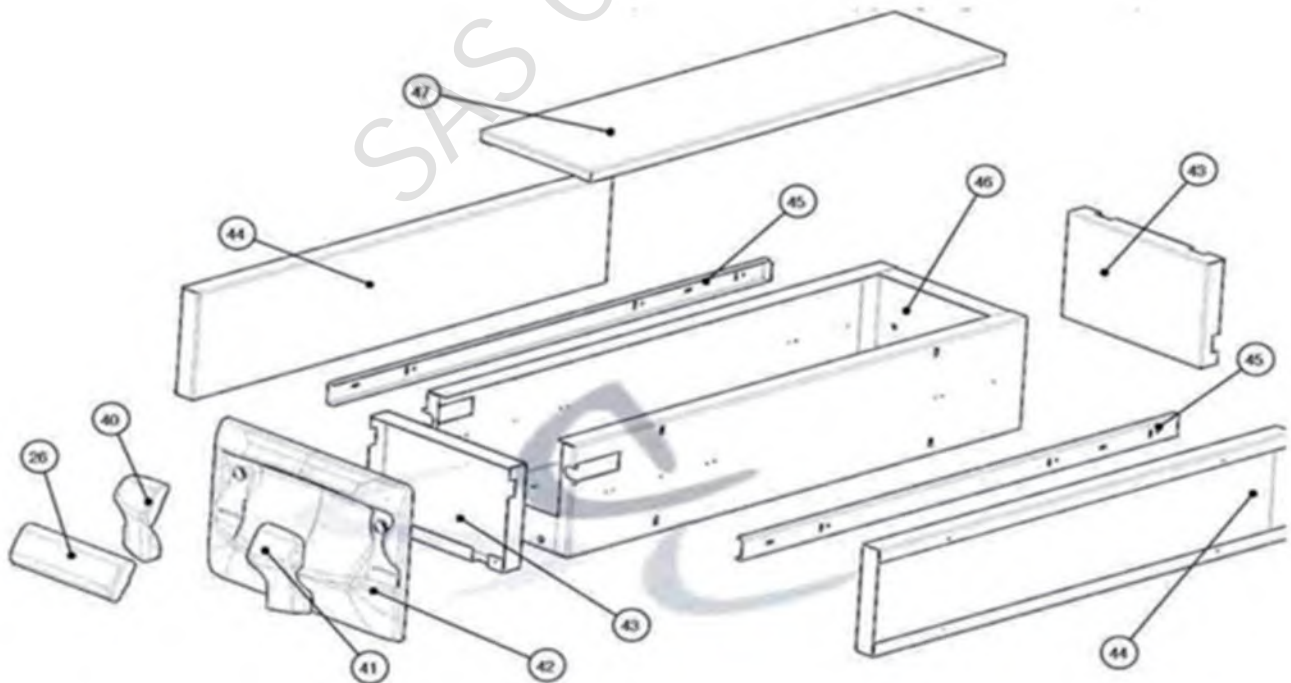
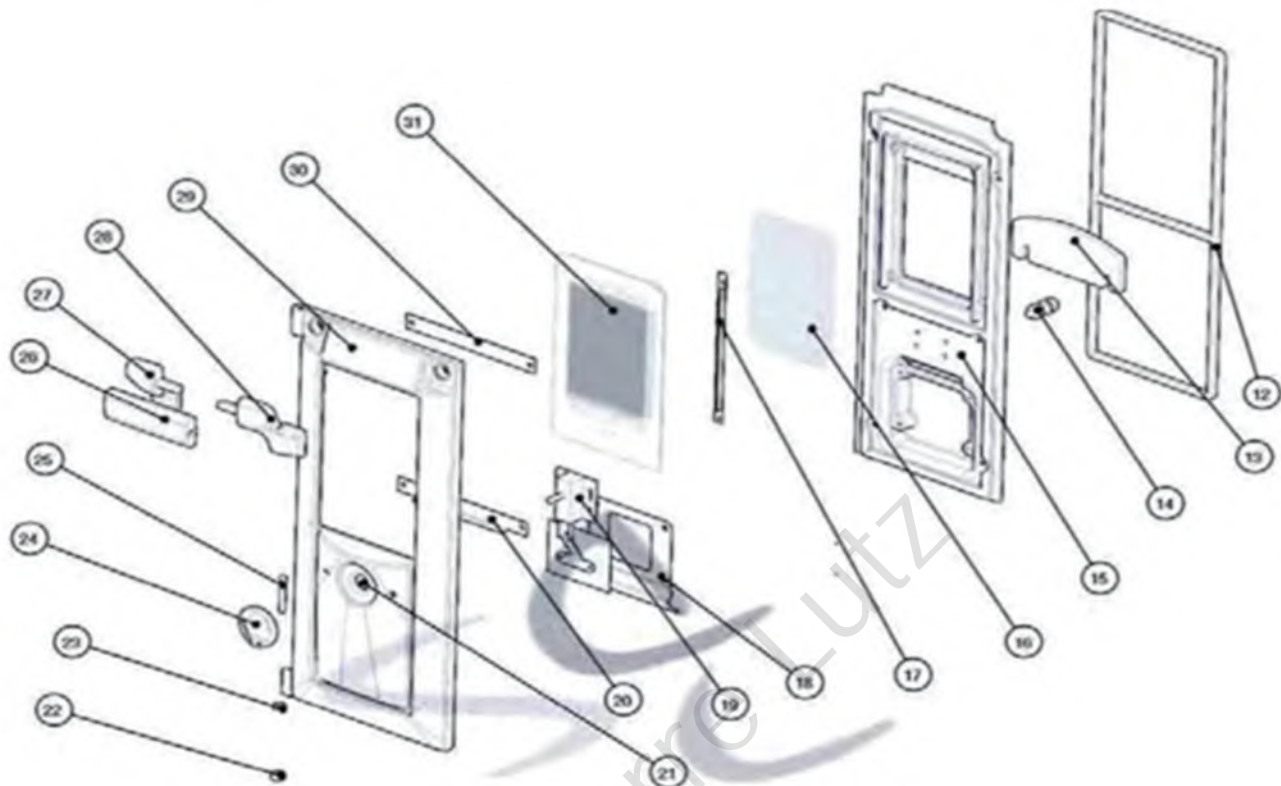
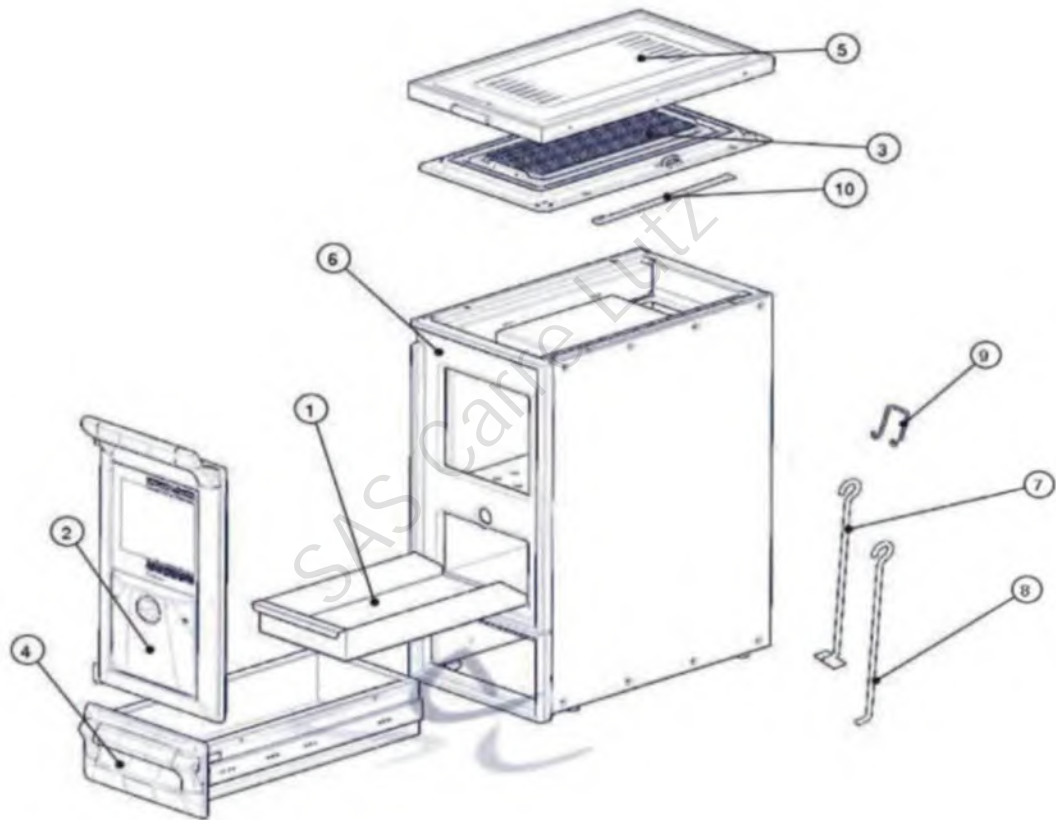




VULCANO 434-08-01







VULCANO - 434-08-01

N°	CODE	DESIGNATION
1	110077	CENDRIER
2	160023	PORTE COMPLETE NOIRE
2	160024	PORTE COMPLETE CREME
3	120295	DESSUS FONTE COMPLETE
4	179718	TIROIR BAS COMPLET N
4	179719	TIROIR BAS COMPLET CR
5	120296	DESSUS VITROCERAMIQ
6	111070	CORPS COMPLET 43408
7	164447	RACLETTE 4341001
8	180004	TISONNIER 4341001
9	158687	POIGNEE POUR GRILL V
10	175056	SUPPORT VITROCERAMI
12	181638	TRESSE CERAMIQUE VUL
13	174054	SEPARATEUR FOYER
14	131112	AXE DE FERMETURE POR
15	112550	CONTRE PORTE FOYER
16	188907	VERRE INTERIEUR FOYE
17	124539	EQUERRE FIXATION
18	166153	REGISTRE ENTREE AIR
19	178804	THERMOSTAT
20	124540	EQUERRE FIXATION
21	131150	F. CERAMIQUE ENJOLIVE
22	104830	BOUCHON PORTE
23	142905	JOINT
24	158688	POIGNEE THERMOSTAT
25	101078	AXE PORTE NOIRE VULC
26	158686	POIGNEE PORTE TIROIR
27	174678	SUPPORT GAUCHE POIG
28	174679	SUPPORT DROIT POIGNE
29	159127	PORTE FOYER NOIRE 43
29	159128	PORTE FOYER CREME
30	124541	EQUERRE SUP. FIXATION
31	188908	VERRE EXTERIEUR FOYE
32	134796	GRILLE
33	105980	BLOCAGE VITRO
34	120297	DESSUS 4340801
35	142906	JOINT AVEC GAINÉ INOX
40	175055	SUPPORT GAUCHE CHRO
41	175054	SUPPORT DROIT CHROM
42	179712	TIROIR CREME FOYER
42	179713	TIROIR NOIR FOYER
43	101696	ARRIERE TIROIR FOYER
44	110897	COTES NOIRS
45	135062	GUIDE TIROIR GCHE & D
46	110899	CORPS TIROIR BAS FOYE
47	120291	DESSUS TIROIR
52	110902	COTES COULEUR CREME
52	110903	COTE EMAILLE NOIR -
53	141000	ISOLATION COTES VULC
54	110904	COTE LATERAL DROIT
55	110905	COTE LATERAL DROIT
56	105640	BRIQUE REFRACTAIRE L
57	175057	SUPPORT REFRACTAIRE
58	175058	SUPPORT REFRACTAIRE
59	101699	ARRIERE 4340801
60	174680	SUPPORT ISOLATION LA
61	174681	SUPPORT GRILLE
62	132563	FACADE CREME FOYER
62	132564	FACADE NOIRE FOYER

N°	CODE	DESIGNATION
63	108215	BUSE SORTIE FUMEEES
64	109059	CADRE CREME TIROIR
64	109060	CADRE NOIR TIROIR
65	160371	PROTECTION LATERALE
66	105181	BRIDE SORTIE FUMEEES
67	157340	PIED REGLABLE
68	123617	ENSEMBLE FERMETUR
69	160372	PROTECTION
70	134879	GRILLE ARRIERE 43408
71	135063	GUIDE RESSORT
72	175059	SUPPORT ARRIERE 434
73	134880	GRILLE 4340801
74	165512	REFRACTAIRE ARRIERE